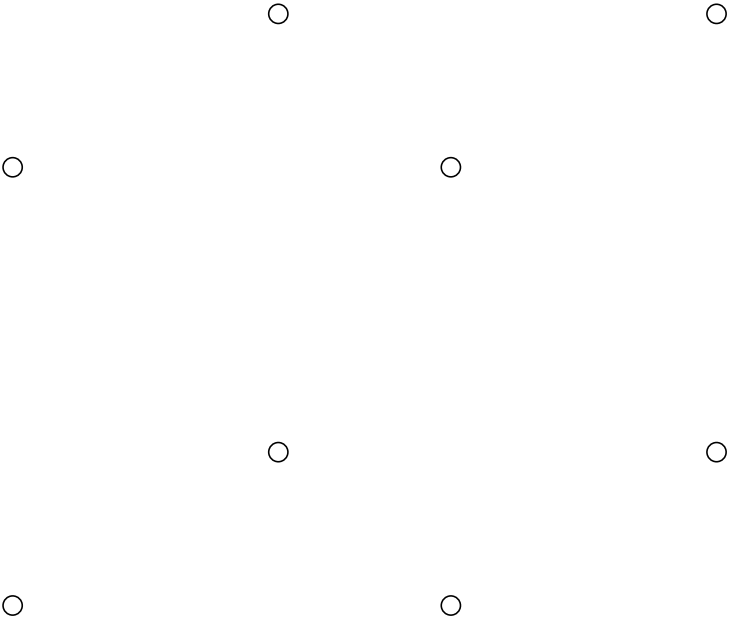


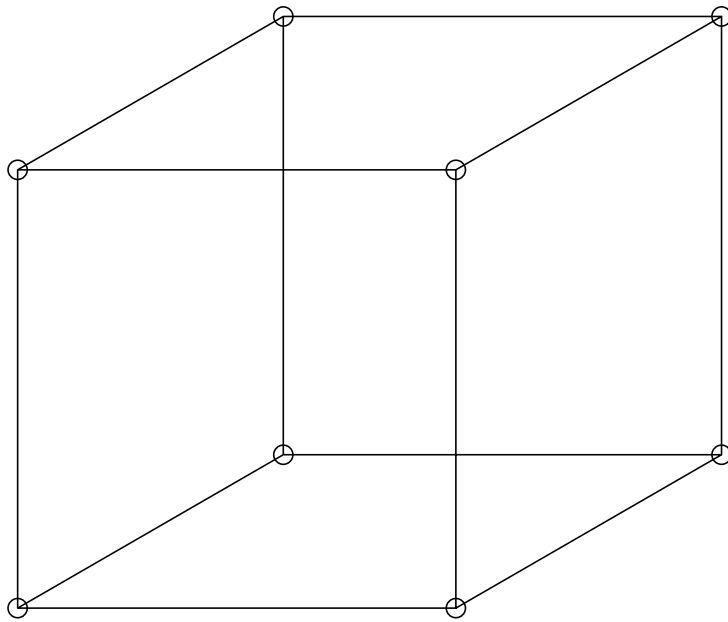
THEORETISCHE FESTKÖRPERPHYSIK

DEMO BCC GITTER

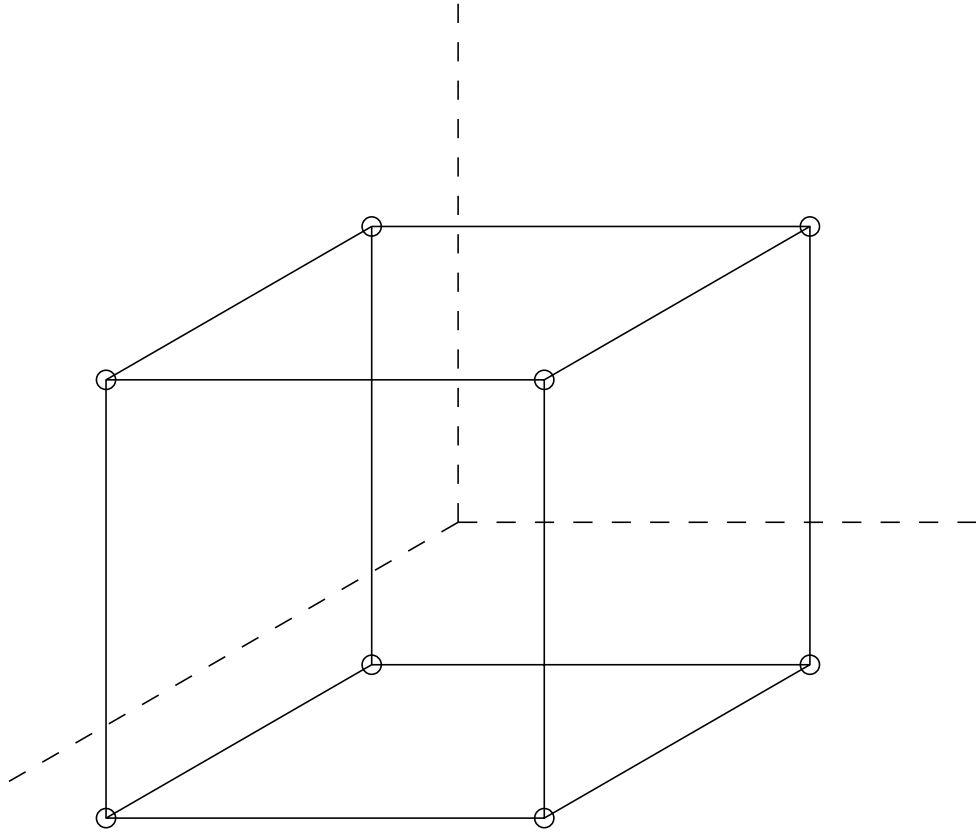
GITTERPUNKTE



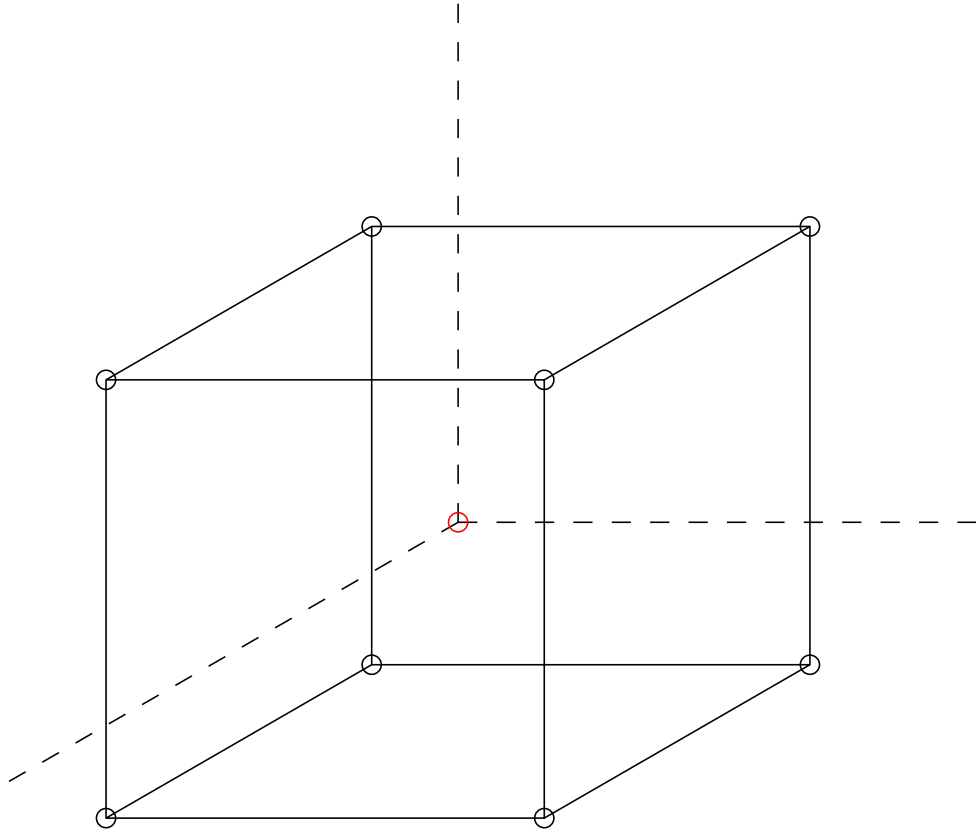
EZ KUBISCH-PRIMITIV $8 \times 1/8 = 1$ Gitterpunkt



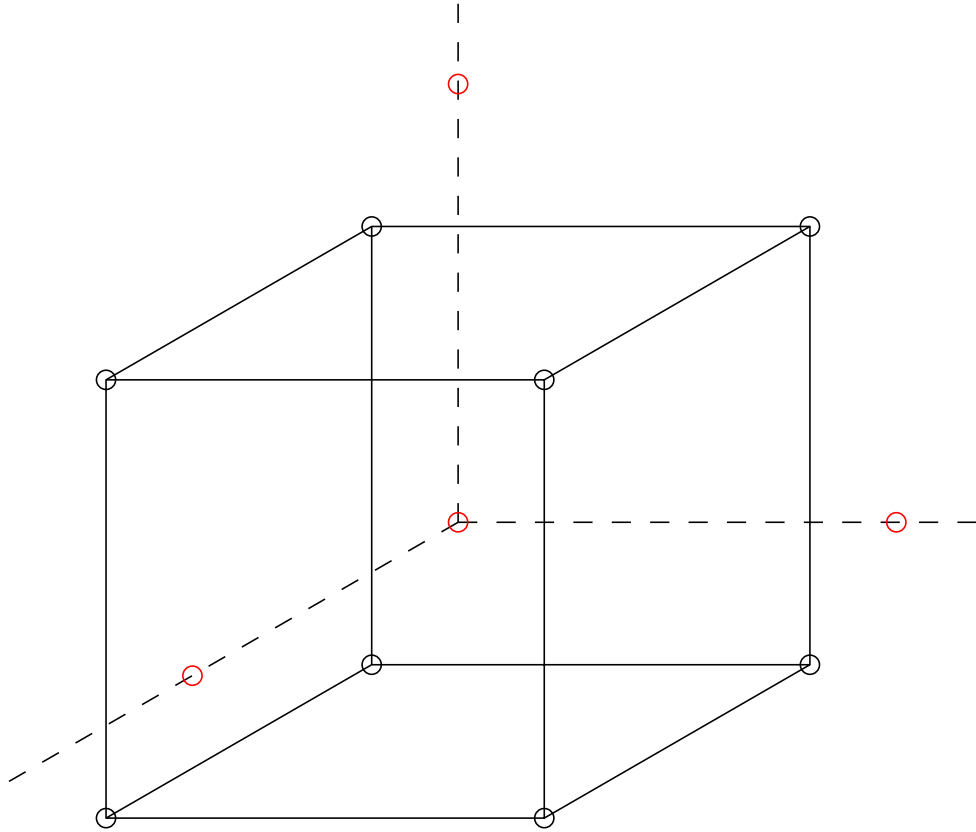
EZ KUBISCH-PRIMITIV $8 \times 1/8 = 1$ Gitterpunkt



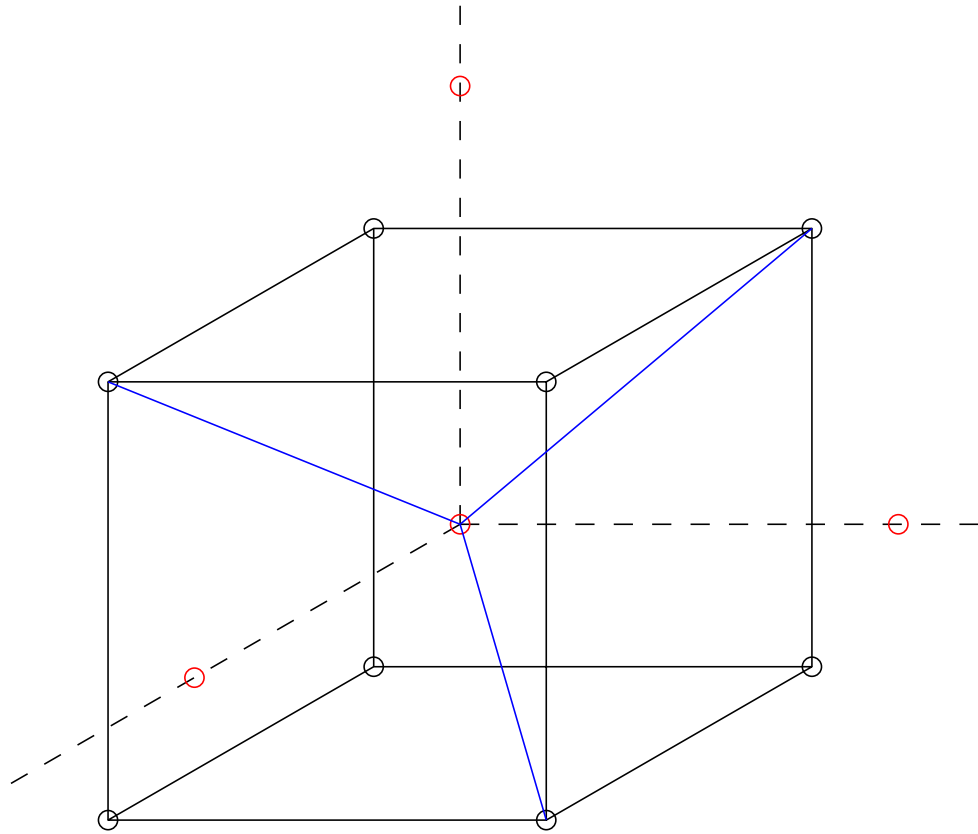
EZ KUBISCH-RAUMZENTRIERT $8 \times 1/8 + 1 = 2$ Gitterpunkte



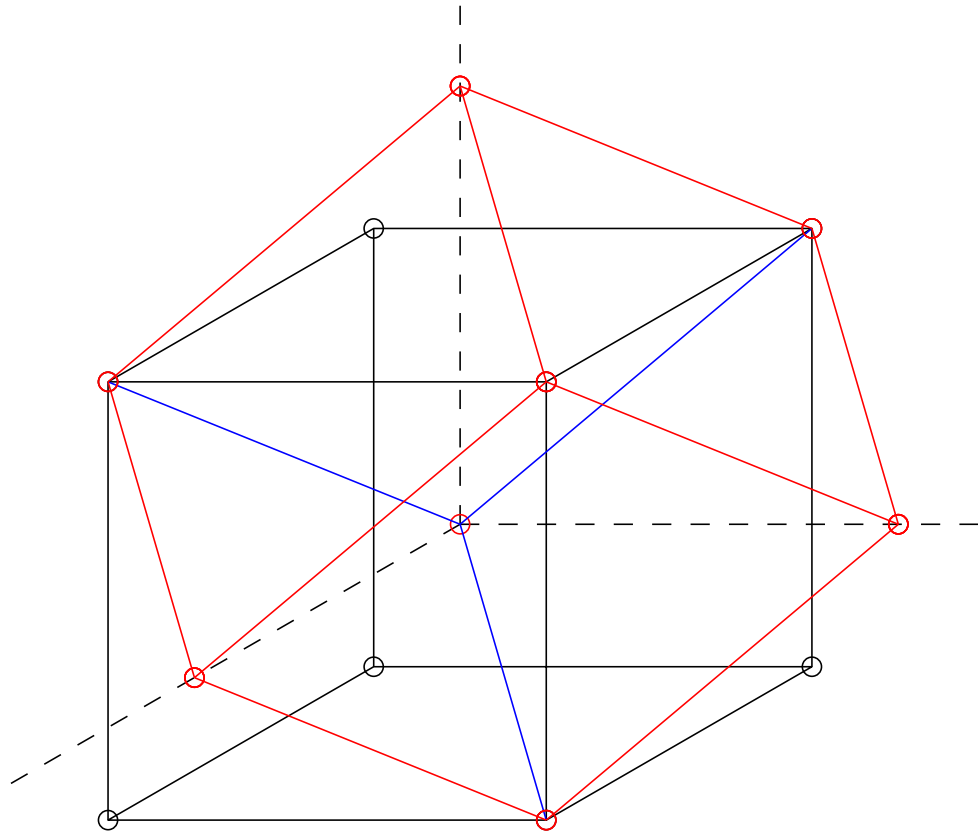
EZ KUBISCH-RAUMZENTRIERT $8 \times 1/8 + 1 = 2$ Gitterpunkte



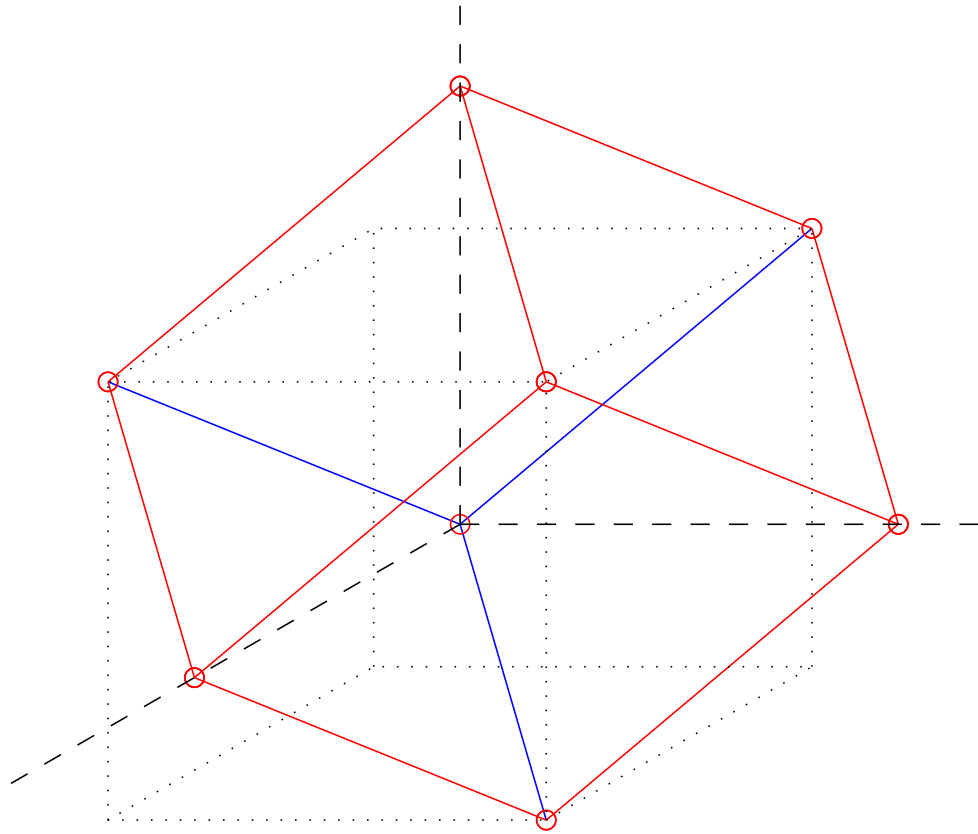
EZ KUBISCH-RAUMZENTRIERT $8 \times 1/8 + 1 = 2$ Gitterpunkte



EZ KUBISCH-RAUMZENTRIERT $8 \times 1/8 = 1$ Gitterpunkt



EZ KUBISCH-RAUMZENTRIERT $8 \times 1/8 = 1$ Gitterpunkt



Winkel zwischen 2 Basisvektoren = 109.5 Grad